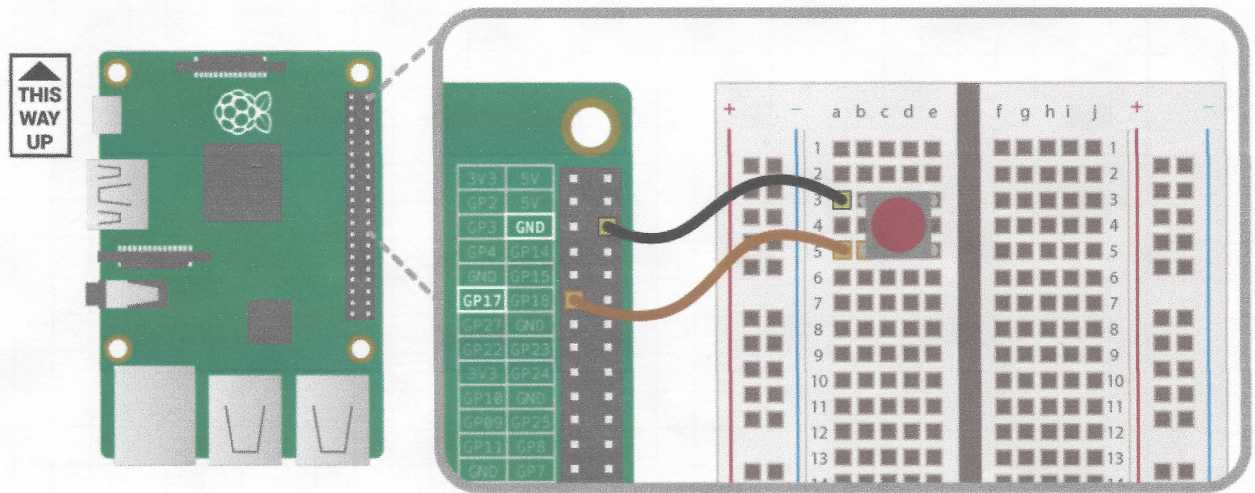


Push button stop motion

- Schalte deinen Raspberry Pi aus, indem du ihn zuerst runter-fährst (shutdown) und dann vom Netz nimmst
- Verbinde dein Raspberry Pi mit dem Breadboard wie in der Abbildung unten:



- gib folgende Befehle in Python ein:

```
from picamera import PiCamera
from time import sleep
from gpiozero import Button
button = Button(17)
camera = PiCamera()

camera.start_preview()
button.wait_for_press()
camera.capture('/home/pi/image3.jpg')
camera.stop_preview()
```